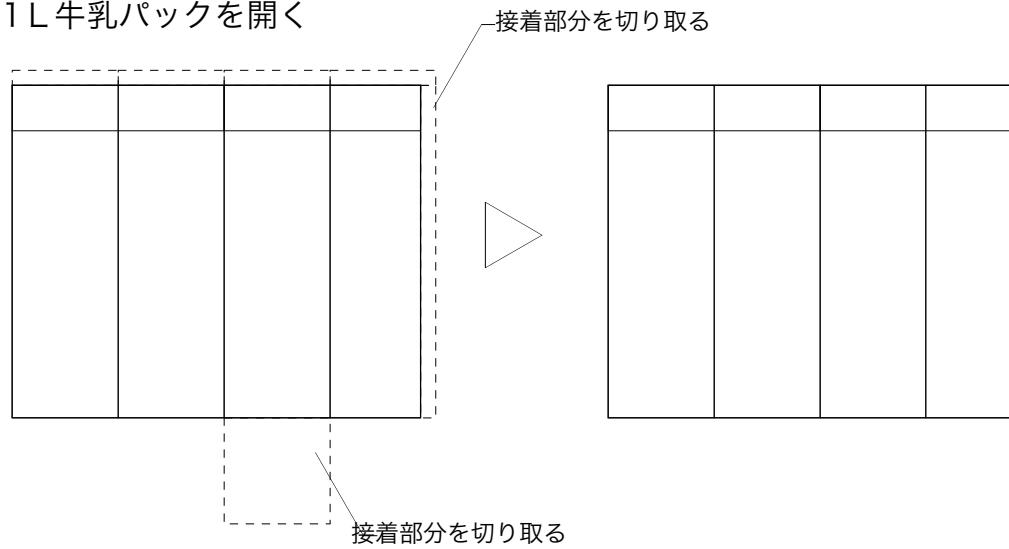
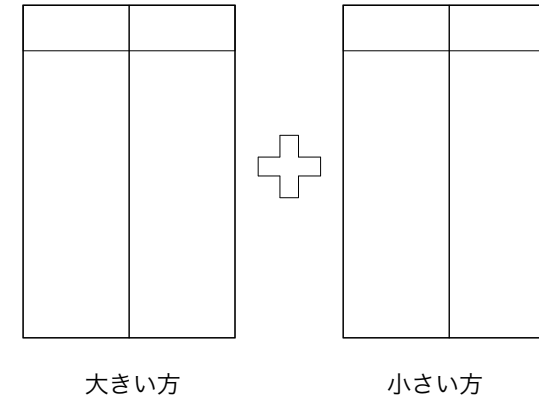


## 1 L 牛乳パックの加工

1 L 牛乳パックを開く

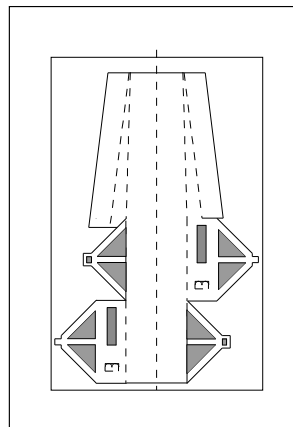


2つに分ける

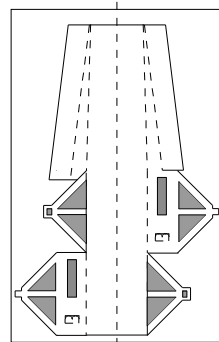


## 切り抜き方法

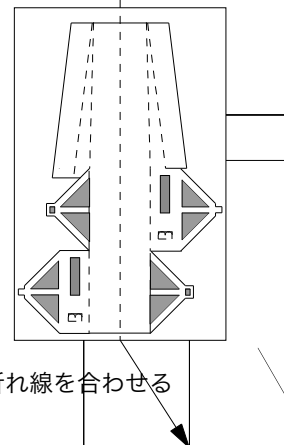
A4用紙にプリントする



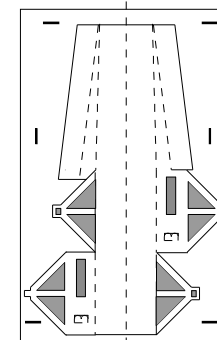
プリントした物を  
牛乳パックサイズで  
切り取る



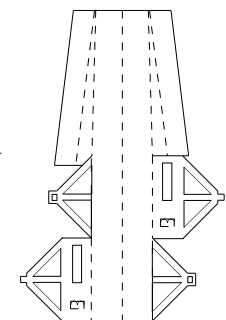
2つに分けた  
牛乳パック合わせる



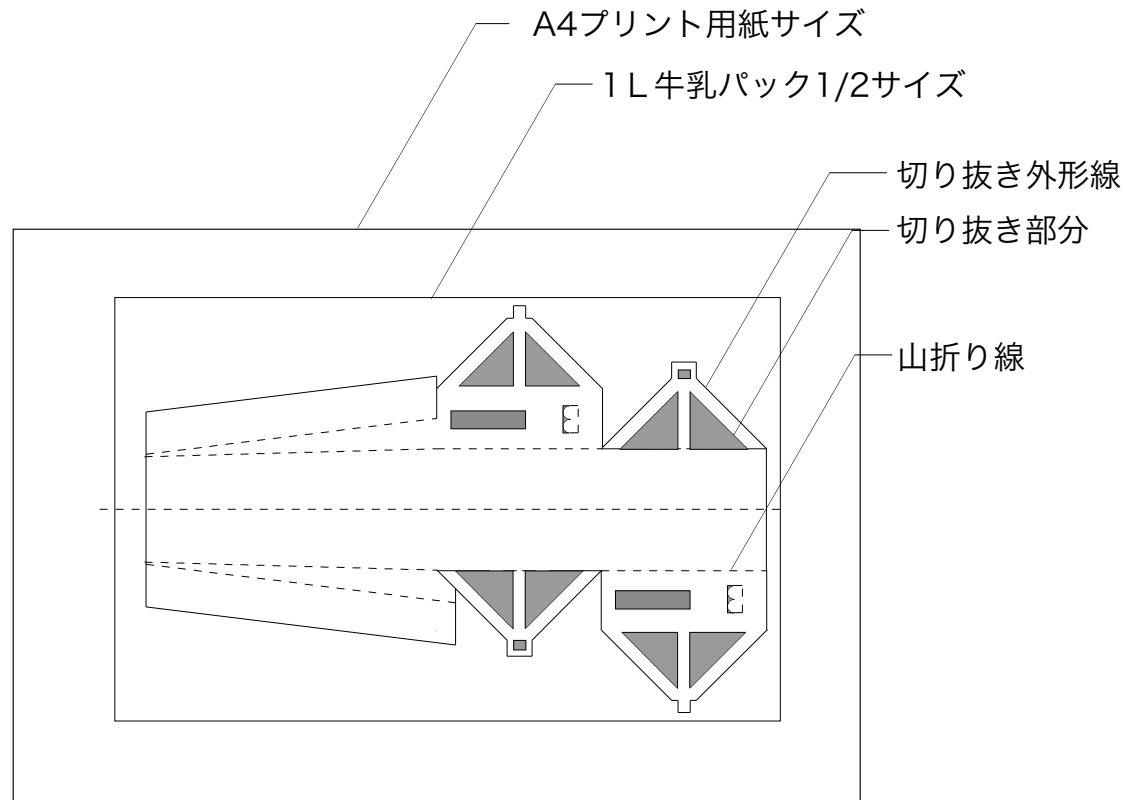
牛乳パックに  
ホッチキスで止める



カッターナイフで  
切り抜く



## 印刷の表示について



切り抜き部分



切り抜き外形線



山折り線



谷折り線

## 用意する物

### 条件

コンピューターでA4の印刷が出来ること。

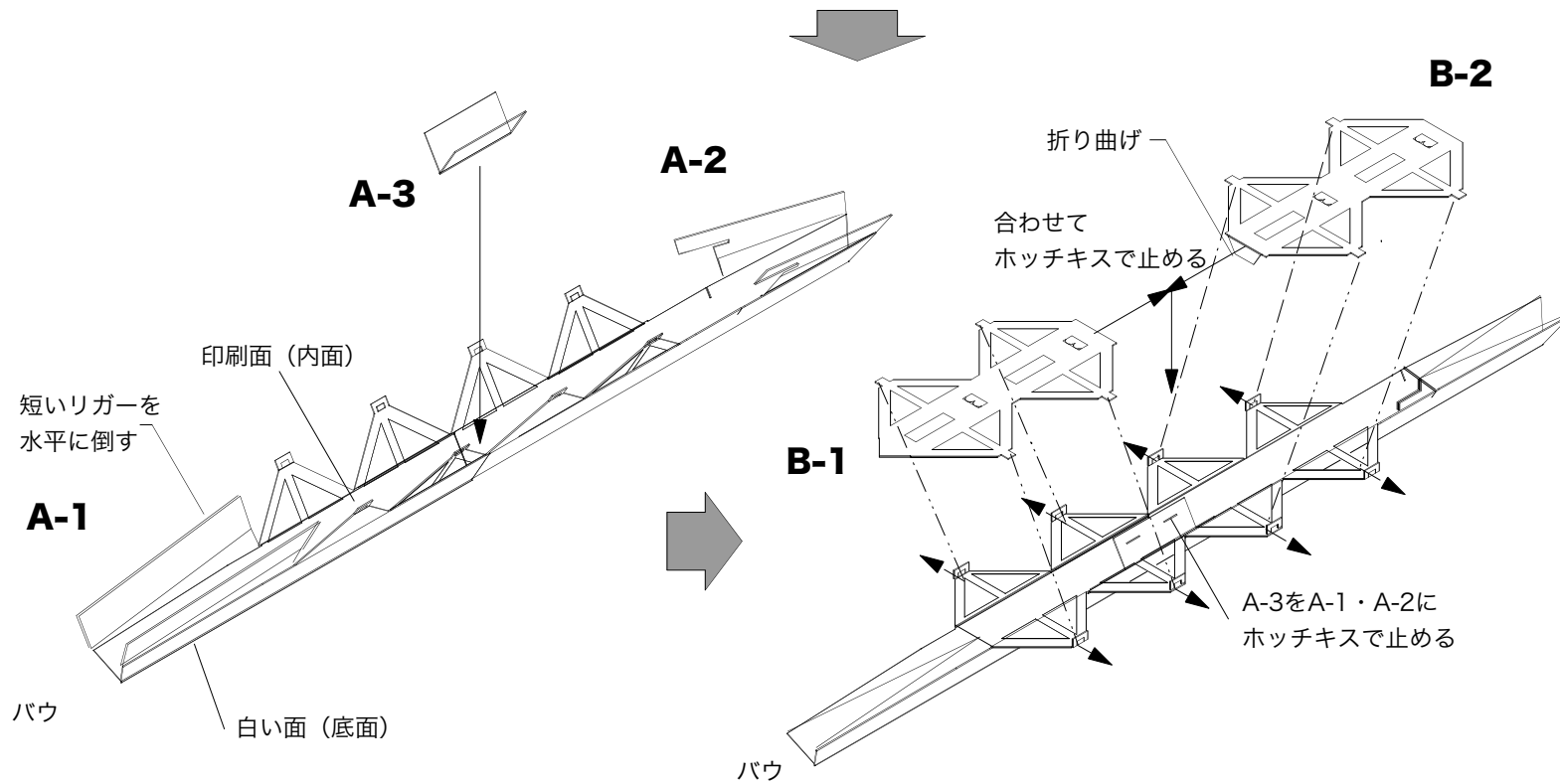
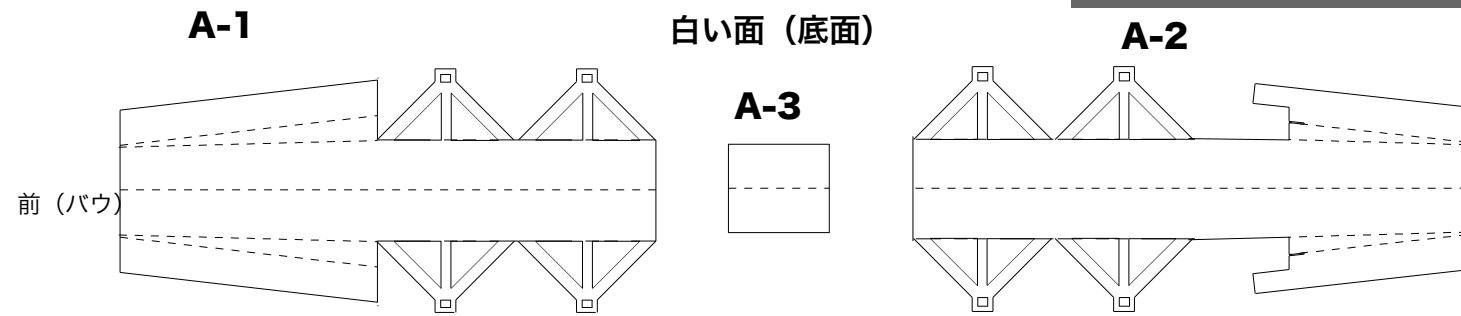
### 準備する材料

- ・1L牛乳パック 2~4枚

### 準備する工用具

- ・カッターナイフ
- ・はさみ
- ・定規
- ・カッター台
- ・ホッチキス
- ・描なくなったボールペン  
(先の丸くなった釘など  
溝を引くのに使います)

# 4×+ 舵手付きクオドルプル 組立図-1



# 4×+ 舵手付きクオドルプル 組立図-2

