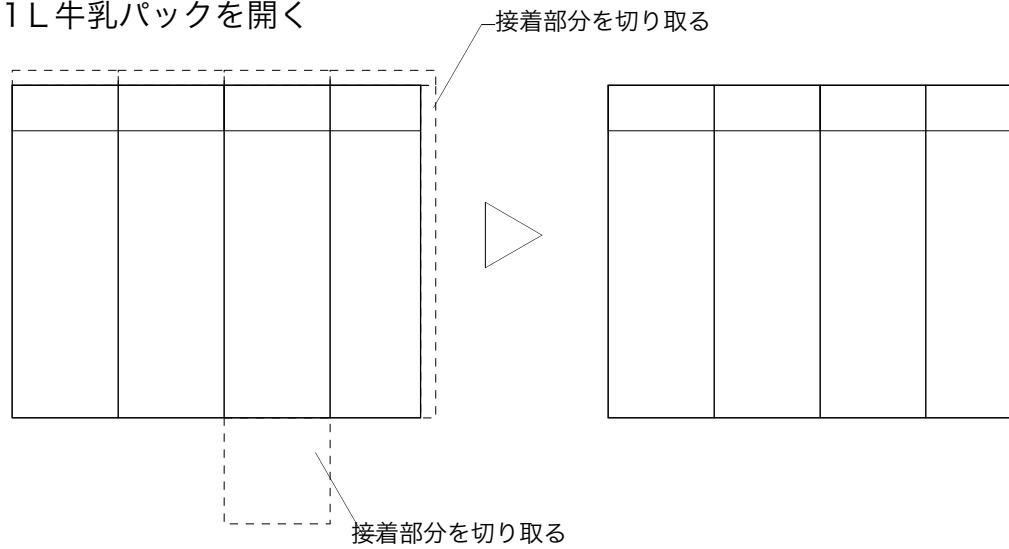
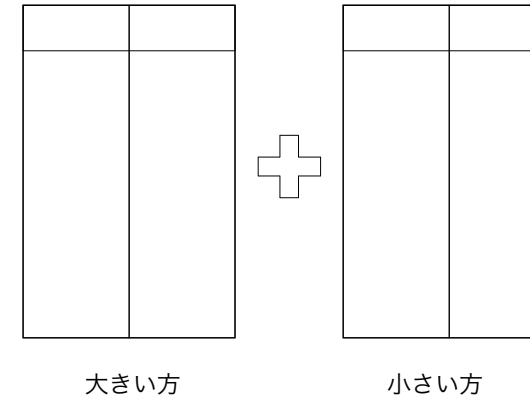


1 L 牛乳パックの加工

1 L 牛乳パックを開く

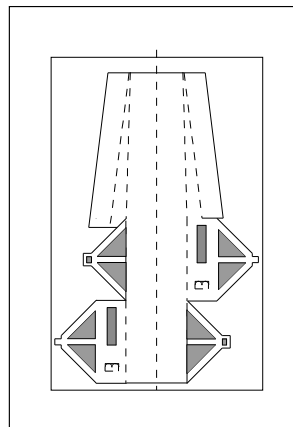


2つに分ける

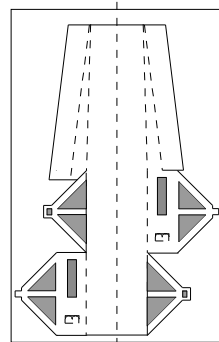


切り抜き方法

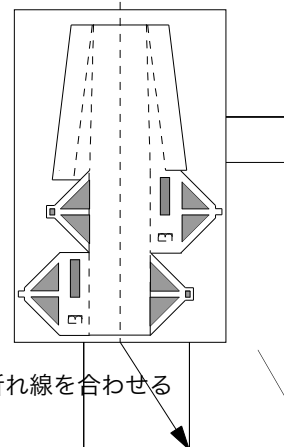
A4用紙にプリントする



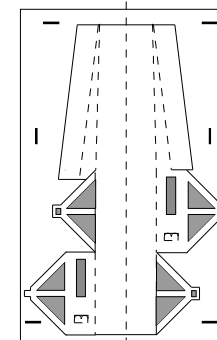
プリントした物を
牛乳パックサイズで
切り取る



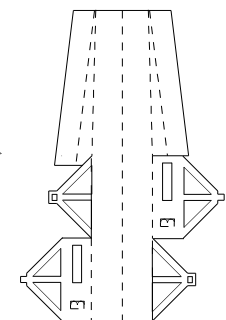
2つに分けた
牛乳パック合わせる



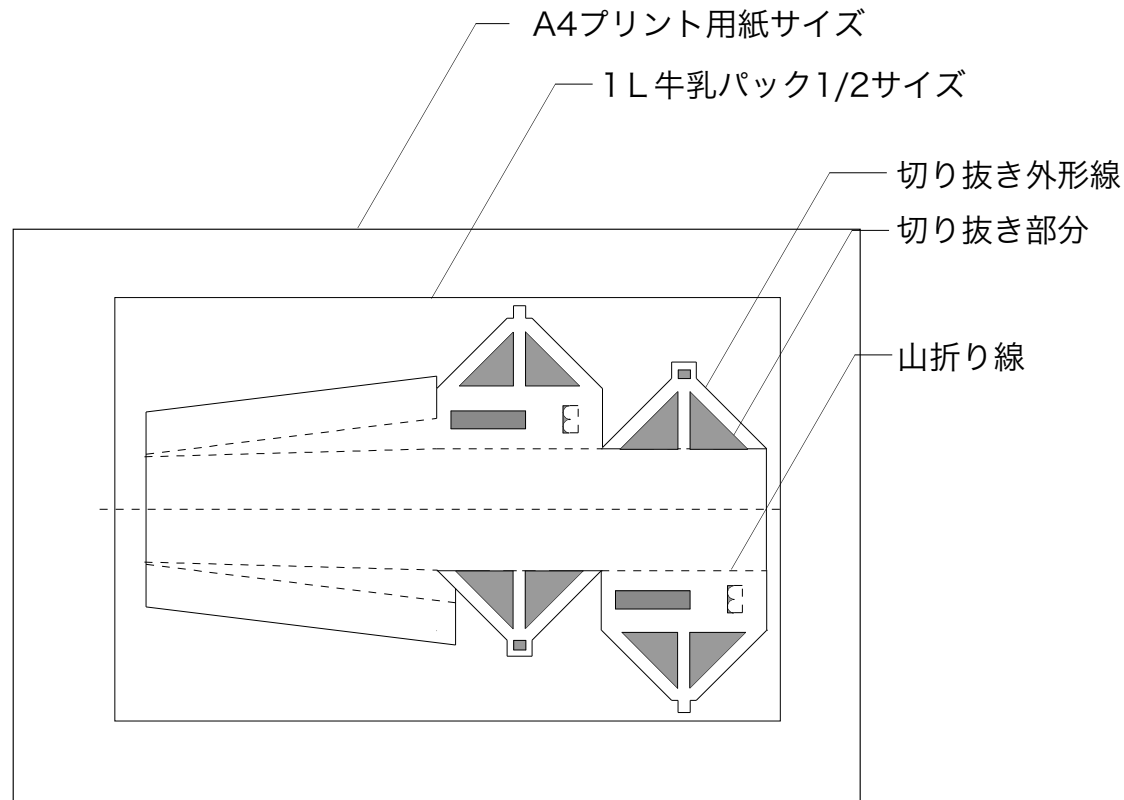
牛乳パックに
ホッチキスで止める



カッターナイフで
切り抜く



印刷の表示について



切り抜き部分



切り抜き外形線



山折り線



谷折り線

用意する物

条件

コンピューターでA4の印刷が出来ること。

準備する材料

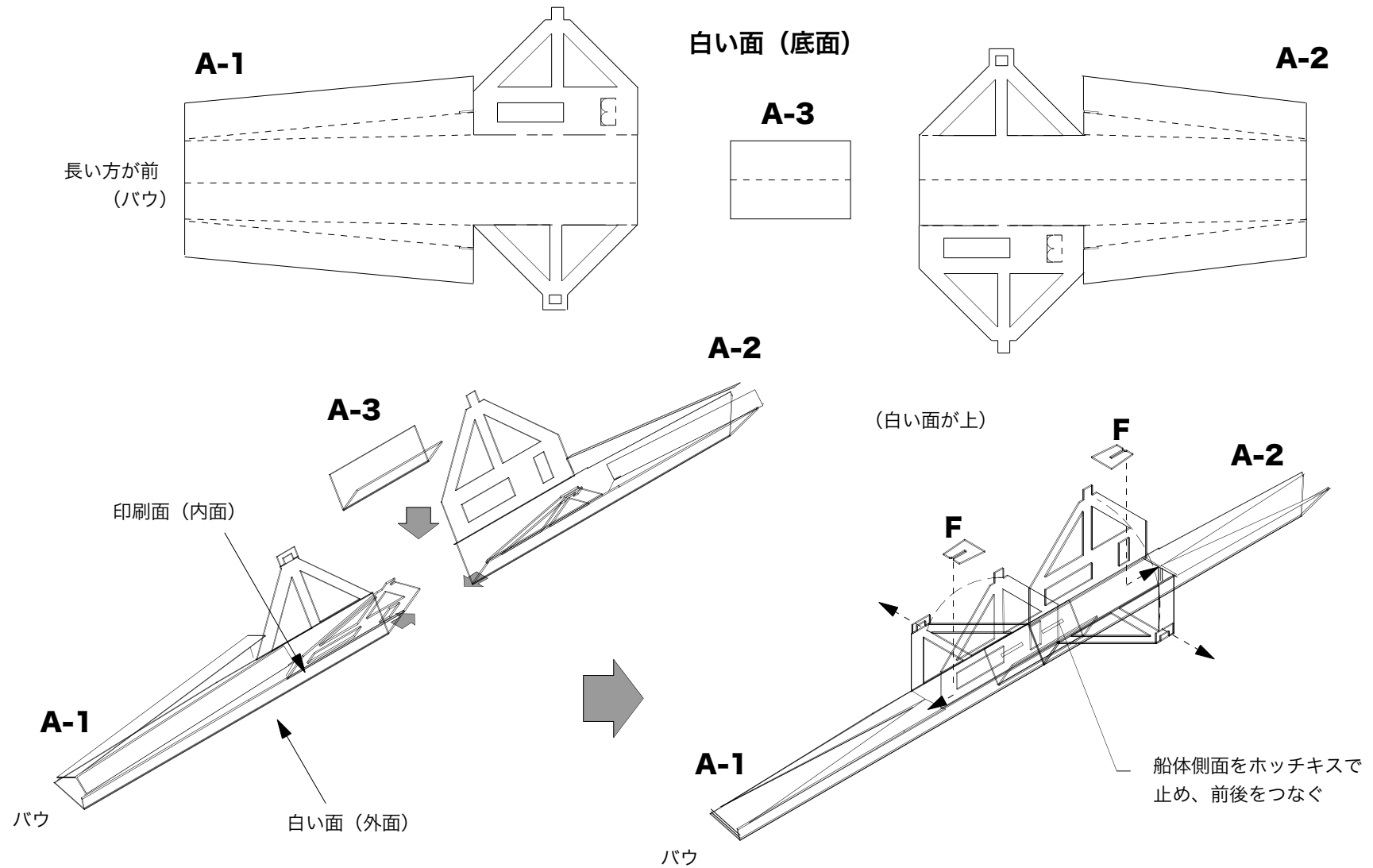
- ・1L牛乳パック 2~4枚

準備する工用具

- ・カッターナイフ
- ・はさみ
- ・定規
- ・カッター台
- ・ホッチキス
- ・描なくなったボールペン
(先の丸くなった釘など
溝を引くのに使います)

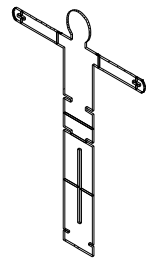
船体の作成

舵手なしペア 組立図-1

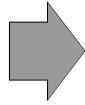
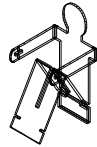
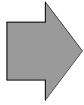


舵手なしペア 組立図-2

D



(印刷面が背中)

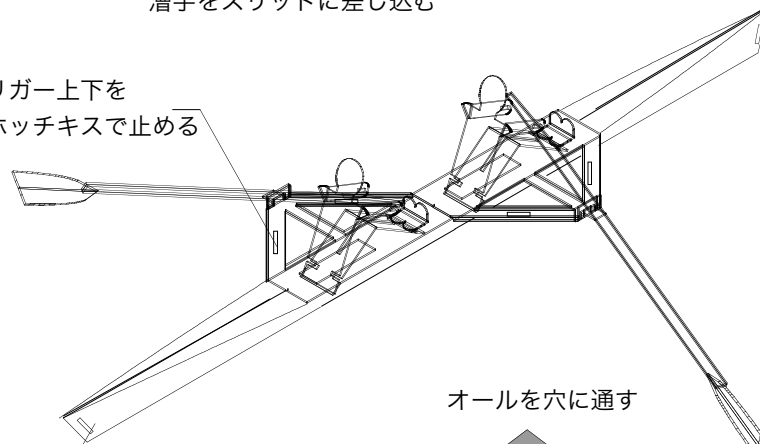


ホッチキスで止める



漕手をスリットに差し込む

リガー上下を
ホッチキスで止める



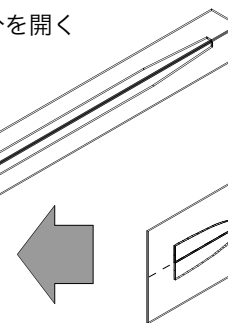
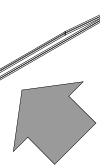
オールを穴に通す



切り抜き
ブレードの部分を開く

シャフト部分を
折り合わせ強度を出す
(白い面が外)

ブレード



C

船首船尾左右をホッチキスで
止め、斜めに切る

